

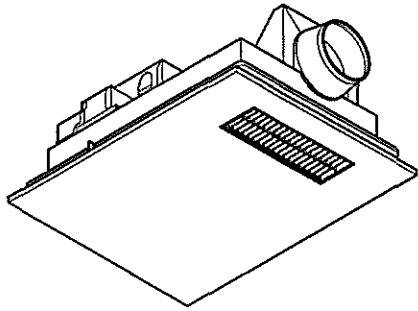
浴室換氣暖風機

型號：

V-241BZ-HK [單相220V]

安裝施工說明書

經銷商・安裝人員專用












目錄	頁數
安全須知	2
各部件的名稱和尺寸	4
安裝方法	5
運轉確認	10
故障排除	12

- 另外一本使用說明書為客戶專用，請務必交給客戶。
- 本產品為住家專用。不適用於在業務之類的場所使用。
- 在開始安裝之前，請仔細閱讀此安裝施工說明書，以確保正確及安全地安裝。
安裝工程請委託經銷商或由專業資格的電工進行。(客戶請勿自行進行安裝。)

安全須知

對因使用錯誤所發生的危險及其程度，用以下之標示加以區分說明。

 警告	若使用錯誤則有可能造成人員死亡或嚴重傷害等
 禁止	不得在裝有室內瓦斯浴缸加熱器（內蓋式風呂）的浴室內安裝 否則排氣將會倒流入浴室內而引起一氧化碳中毒事故
 禁止沾水	不得將本產品浸在水裏，或向本產品潑灑水等 否則可能會引起短路或觸電事故
 禁止分解	請勿進行改裝或沒有必要的分解 否則可能會導致火災、觸電、傷害事故
 遵照指示	使用螺絲切實將主體安裝牢固 否則掉落下來則可能會引起傷害事故
	使用220V單相交流電 若使用單相交流220V以外的電源則可能會引起火災或觸電事故
 確認接地情況	在安裝時不要讓金屬管道與金屬板條、金屬絲、不銹鋼板等有電氣上的接觸 若連接到這類金屬部分則可能會因漏電而引起火災事故
	確認是否已切實安裝好接地線、漏電斷路器 否則當發生故障或漏電時則可能會引起觸電事故

 注意	若使用錯誤有可能造成人員受傷或房屋、財物等的損害
 禁止	請勿把控制開關安裝於浴室內容易濺到水的地方 否則可能導致火災、觸電、故障
	不要安裝在可能會直接碰到火焰的場所 否則可能會引起火災
	控制開關請勿安裝在太陽直射的地方 否則會使顯示字樣難以閱讀
	控制開關連接線勿接觸到高溫的地方 否則可能導致火災、觸電、故障
 遵照指示	控制開關連接線勿接觸到銳利邊角部位 否則可能導致火災、觸電、故障
	選擇一個具有足夠強度的場所來可靠地安裝 否則掉落下來則可能會引起傷害事故
	可靠的進行電源線的連接 否則連接不可靠則會導致接頭部分過熱，從而可能會引起著火事故
	電氣工程應遵照當地的安全法規及屋內線路配置規則的要求，由有專業資格的電工安全、可靠地進行 否則連接不良或電氣工程錯誤則可能會引起觸電、火災事故
	正確安裝各部件 以免掉落下來造成意外
	進行安裝時，請戴上手套 以免造成受傷
安裝好後若長時間不使用時，請切斷配電盤的斷路器 否則可能會因絕緣變差而引起觸電、漏電或火災事故	

請注意

- 請不要安裝在經常處於高溫（40°C以上）的場所。
否則高溫將會使恆溫器啟動，切斷對加熱器供電。
- 請勿用在溫泉及游泳池等場所。
否則可能會引起故障。
- 請勿用在蒸汽浴的浴室。
否則可能會引起故障。
- 請勿安裝在傾斜的天花板上。
否則可能會引起故障。
格柵上會凝聚水滴流下。
- 請勿用絕熱材料覆蓋主體。
- 請勿把控制開關安裝於浴室內容易濺到水的地方。
- 本產品為浴室內天花板安裝方式專用型。若使用在一體成型式以外的浴室，可能導致溫度無法充分提升。
若大浴室、大窗戶、浴室牆面或地板上貼瓷磚或天然石材、隔熱性差等，則暖房、乾燥效果將會下降。
- 請勿使用壓力損失大的室外風罩。
否則可能會引起風量下降及異常噪音。
- 為了防止雨水滲入或凝結水氣倒流，排氣管應朝室外，設置1/100以上的傾斜度。
- 請在排氣管的端頭安裝用於防止鳥類等闖入的通氣孔蓋（系統部件）；或安裝用於防止雨水等滲入的遮罩（系統部件）。
- 若要使用本產品對整個住房進行通風，則必須對居室的門採取通氣措施（切口等）。
- 請勿安裝在使用有機溶劑及噴霧劑的場所。
否則可能會引起故障。
- 請勿安裝於電源插座下方。
- 檢查本產品前必須確認已關閉電源。
- 本產品沒有提供電源線，請由專業資格的電工進行安裝。

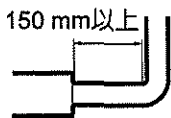
- 管道安裝方式請注意下述事項。
以下情況可能會引起風量下降及異常噪音。

- 彎頭角度 (R)



彎頭角度：90° 以上
彎頭R：大於管道直徑
(100 ϕ 螺旋管的彎頭須為R100以上)

- 緊靠送風口的旁邊設有彎頭
請距離150 mm以上。

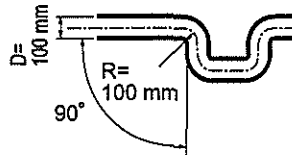


- 管徑縮小
請勿縮小管徑。



- 彎頭多

彎曲次數太多，會使得原本直管可延伸距離縮短。



上圖舉例的彎曲次數為4次。
彎曲次數與直管可延伸長度如下表所示。

彎曲次數	合計直管等長 (m)
1	13
2	12
3	11
4	10
5	9

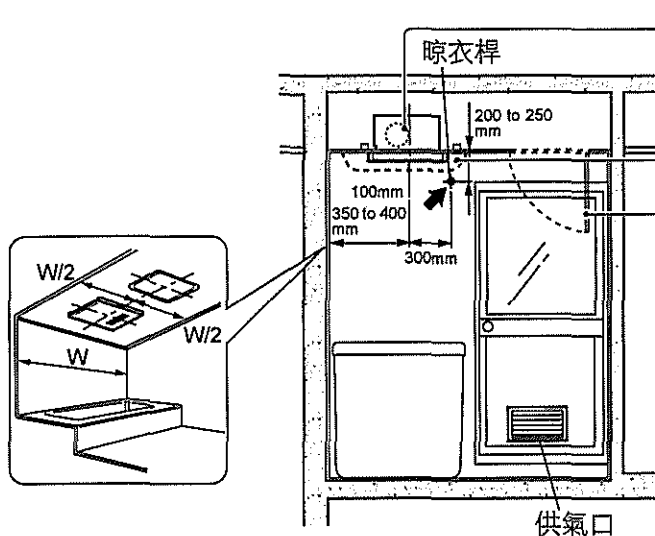
彎曲次數與合計直管等長 (m) 關係

■ 條件

- (1) 鋼板管 D=100 mm
- (2) 彎頭R R=100 mm
- (3) 彎頭角度 90°

產品安裝須遵照下述規定，安裝前請先詳閱確認。

- 在產品附近設置檢查口。
- 請安裝於距浴室地面1.8 m~2.5 m的天花板上。
- 電源配線或其他配線（控制開關等）的接合部分請收於牆面內，並且不可阻礙日後檢查作業。
- 產品安裝的位置與檢查口之間不可有遮蔽物阻擋，導致無法從檢查口看到產品或無法進行檢查維修。
- 產品的安裝部位不可使用黏著劑或雙面膠等，使得產品難以拆卸。
- 電器的各部件與設施間之最小距離參考下圖說明。



排氣管

- 使用不燃材料。
- 應使用專用排氣管。

格柵範圍

- 在格柵下方100 mm以內的範圍內，應無建築材料等（包括要烘乾的洗滌衣物和晾衣桿）。

檢查口

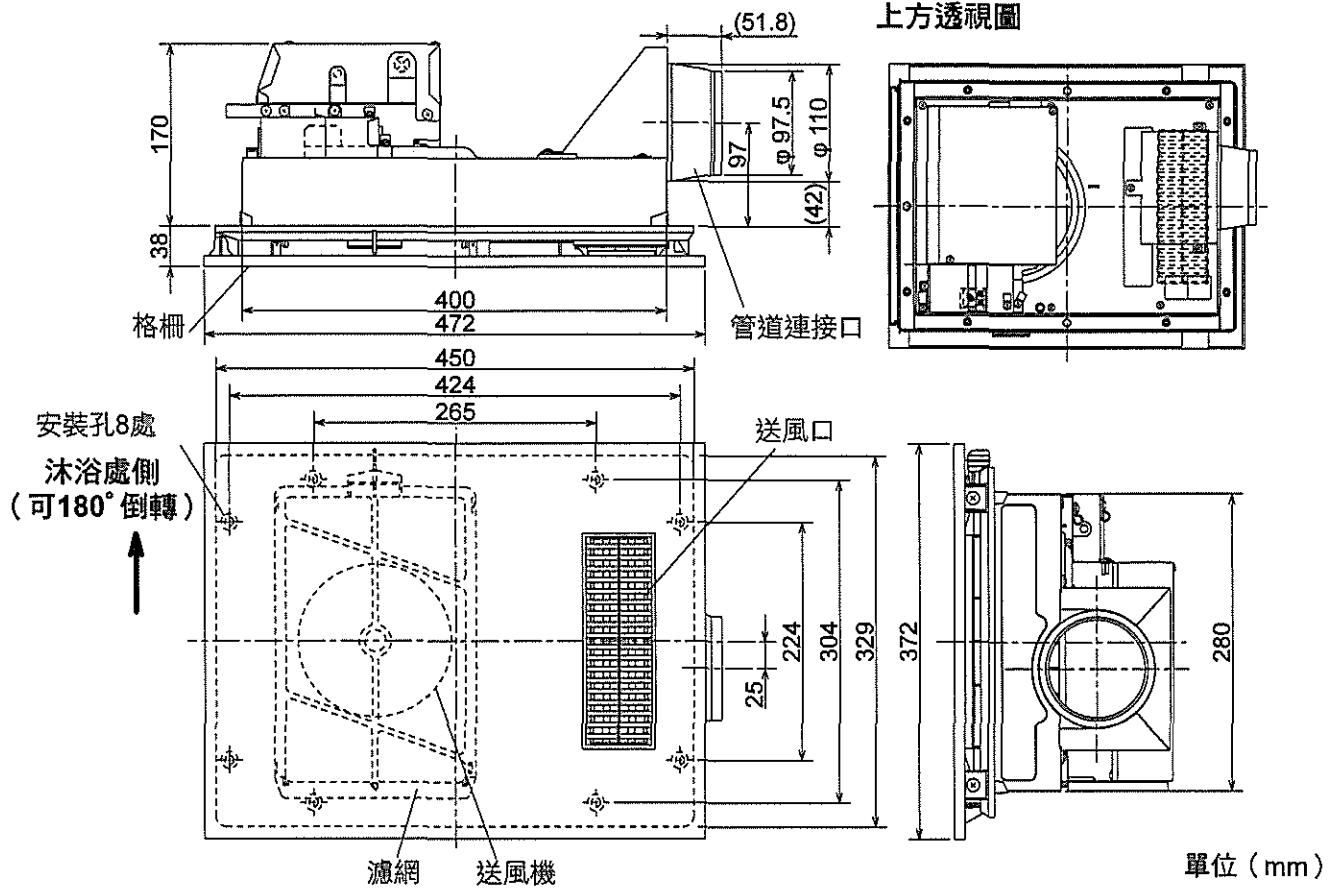
- 務必在主體附近設置檢查口以能對主體進行檢查。若未設置檢查口，日後將無法卸下主體。

- 主體和晾衣桿（市售品）應安裝在上圖所示的尺寸位置。
- 主體安裝務必從浴室內的天花板進行。否則將導致主體無法卸下進行保養。
- 電源線、控制開關連接線請預留2米長的餘量以便主體可以卸下。若太短就不能進行保養。

- 將送風口對著沐浴處。
- 設置供氣口。
- 控制開關連接線請與本產品電源電纜分開配置，並且須距離10 mm以上。否則可能會產生誤動作。

各部件的名稱和尺寸 (外形尺寸圖)

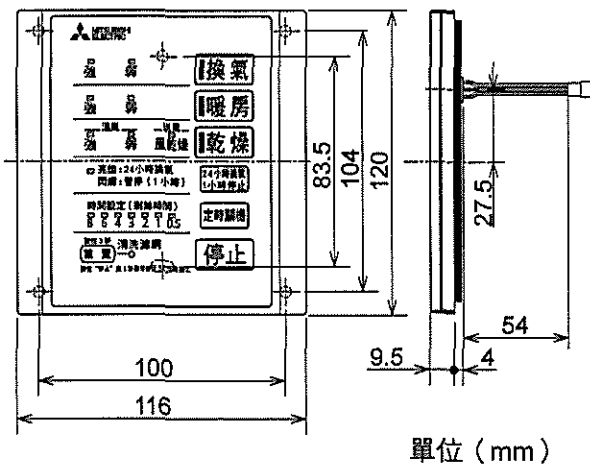
■主體



■天花板開口尺寸

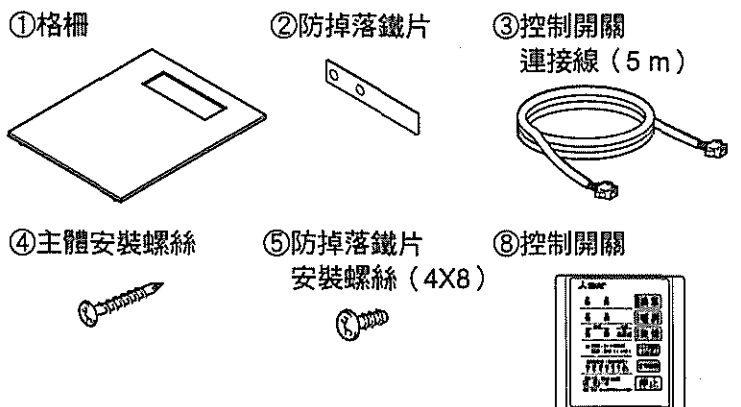
- 主體安裝：285 mm x 410 mm
- 檢查口：口450 mm

■控制開關



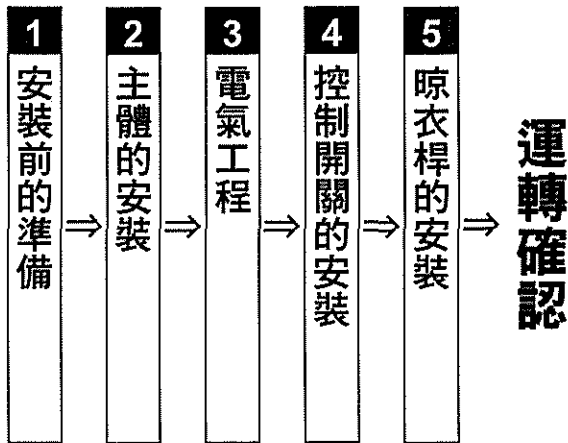
■附件清單

序號	名稱	數量
①	格柵	1個
②	防掉落鐵片	1個
③	控制開關連接線 (5 m)	1個
④	主體安裝螺絲	8個
⑤	防掉落鐵片安裝螺絲 (4X8)	2個
⑥	使用說明書	1本
⑦	安裝施工說明書	1本
⑧	控制開關	1個



安裝方法

設置順序

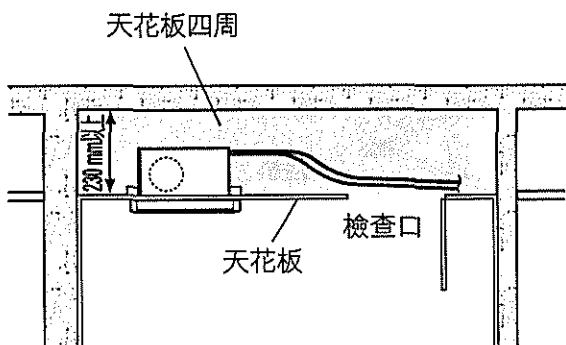


- 請務必將主體固定在浴室內的天花板上，配線應預留約2米長的餘量，否則將不能對主體進行保養。
- 確定主體的方向，正確安全地進行安裝。
- 天花板四周高度須有230 mm以上的空間。
- 若天花板四周狹小，則在安裝好主體後進行電氣工程的配線作業時可能會比較困難。在此情況下，建議預先將電線鋪排到檢查口附近。
- 請勿用絕熱材料覆蓋住主體表面。此外，主體與絕熱材料須距離100 mm以上。
- 電氣配線請從絕熱材料上方通過。
- 絕熱材料使用苯乙烯時，電源電纜與控制開關連接線請勿與其接觸。

1 安裝前的準備

請注意

- 天花板四周比較狹小而難於進行電氣工程時，請在把本產品安裝到天花板上之前先進行電氣工程。
- 若未設置檢查口，日後將無法卸下主體。



1. 進行配線。

請連接雙芯的電源電纜（VVF電纜 ϕ 2 mm）、接地線和附屬的控制開關連接線（有效長度約5 m）。在進行配線時，請從主體的安裝位置起預留約2米長的餘量。請將電源電纜連接到專用的分路斷路器（20 A）。請將漏電斷路器裝置在分電盤等可以重啟的地方。

請注意

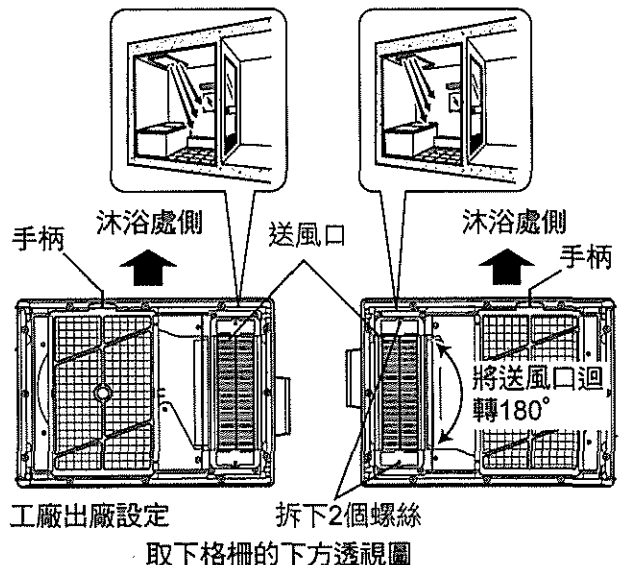
- 控制開關連接線請與本產品電源電纜分開配置，並且須距離10 mm以上。（否則可能會產生誤動作。）
- 斷路器請直接連線電源接線端子，並且所有極上的接觸開距在過電壓類別III條件下提供全部斷開。

2. 確認安裝位置

請預先確認沐浴處側、管道位置、排氣方向。

變更送風口方向

若是受到配管位置等因素影響，使從檢查口方向看過去，排氣方向變成在左側時，請將主體的送風口方向變更為對著沐浴處吹出溫風。
 ※若溫風對著牆壁吹，會減低暖房和乾燥功能。
 ※請先從主體拆下送風口，迴轉180°安裝在主體上。
 ※安裝濾網時使手柄位於沐浴處一側。



2 主體的安裝



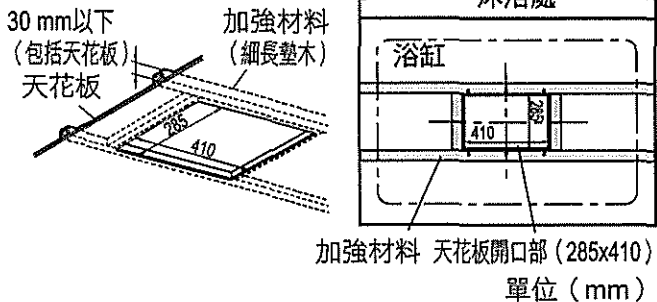
警告

使用螺絲切實將主體安裝牢固
否則掉下來則可能會引起傷害事故

1. 在浴室的天花板上設置一個 285 mmX410 mm 的安裝口。

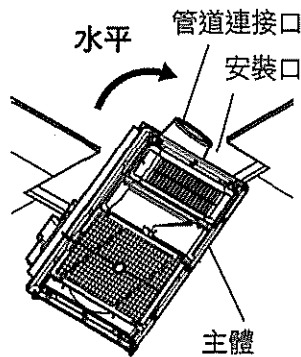
- 在天花板上設置加強材料，使其內部尺寸如下圖所示。
- 加強材料（細長墊木）的大小包括天花板在內，應在 **30 mm以下** 並確保可承托機身重量。（否則就不能安裝管道連接口）
- 請將加強材料（細長墊木）牢固地安裝在天花板上。

從天花板背面查看
沐浴處



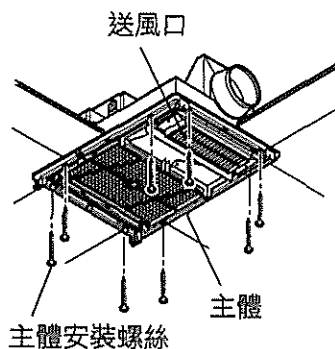
2. 安裝主體。

- 1) 將管道連接口伸進安裝口，將主體從傾斜向水平方向推入。



- 2) 用主體安裝螺絲（8個）將主體牢固安裝。

- 若中央部位仍有空隙，可以追加4個安裝螺絲（不鏽鋼製市售品）。

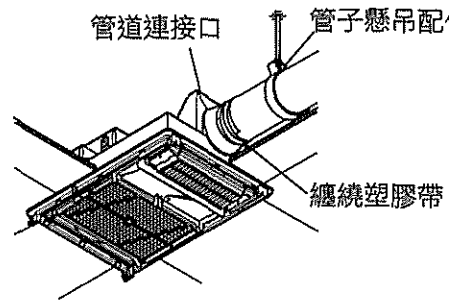


請注意

- 請確認所有的安裝螺絲是否都已被擰入了細長墊木。
- 確認送風口是否對著沐浴處側。（請參照「1.安裝前的準備」中的「2.確認安裝位置」一節。）

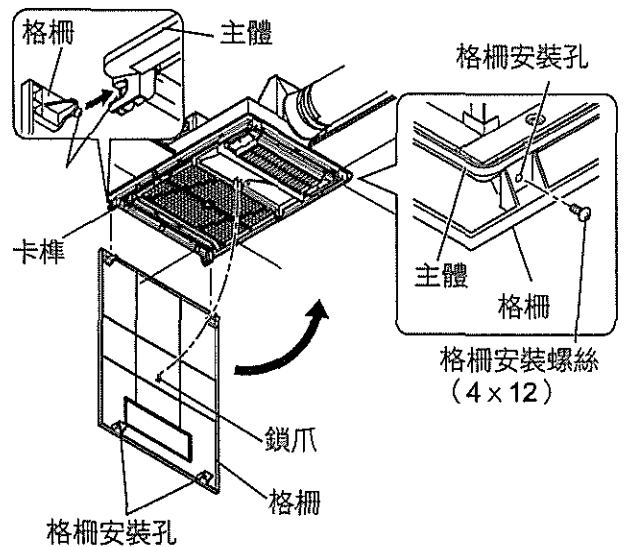
3. 進行管道工程。

- 1) 將管子切實插入管道連接口並纏繞塑膠帶使連接處不會漏氣。
- 2) 將管子懸吊在天花板上使它的重量不會施加給主體。



4. 安裝格柵。

- 1) 將格柵卡榫與主體卡榫對齊，蓋上格柵，向主體側輕壓格柵中央，使格柵鎖爪扣緊主體。
- 2) 取下以塑膠帶固定的格柵安裝螺絲（4x12）（2個）的塑膠帶，如圖所示固定主體與格柵。



請注意

- 確認格柵是否已牢固安裝。
- 勿使用電動螺絲起子，請以手動確實牢固螺絲。

3 電氣工程



警告

使用220 V單相交流電

若使用單相交流220 V以外的電源則可能會引起火災或觸電事故



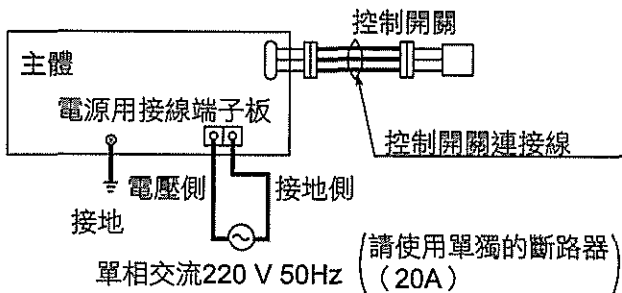
注意

請勿把控制開關安裝於浴室內容易濺到水的地方
否則可能導致火災、觸電、故障

配線施工應遵照當地的安全法規及屋內線路裝置規則的要求，並且安全和可靠地進行
不要將絞線和單股線連接在一起（最大電流為15A）
連接不可靠則會導致接頭部分過熱，從而可能會引起
著火事故
連接不良或配線施工錯誤則可能會引起觸電、火災事故

請注意

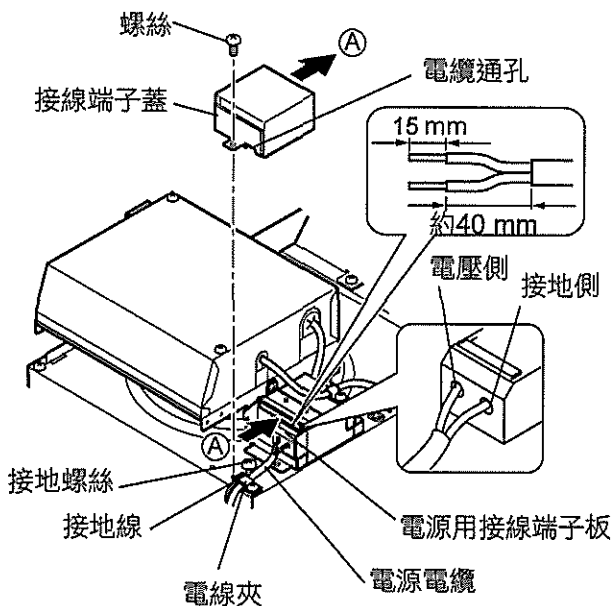
- 請連接粗線部分。
在連接電線時請留約2米長的餘量。



※請在接線匣內連接電線

1. 拆下接線端子蓋。

拆下1個螺絲，然後拆下接線端子蓋。



2. 連接到「電源用接線端子板」。

將電源電纜（VVF電纜 ϕ 2 mm）用力插入主體的「電源用接線端子板」直至看不到電纜的芯線。

- 如圖所示插入電源電纜的電壓側與接地側。
- 在電纜的端頭剝去 **15 mm** 長的絕緣層。
- 請將電纜的外層剝去約 **40 mm**。

3. 進行地線連接施工。

將接地線固定在電源用接線端子板側面的接地螺絲上，請務必進行D類的接地施工。

4. 安裝接線端子蓋。

將電纜固定在電線夾上。

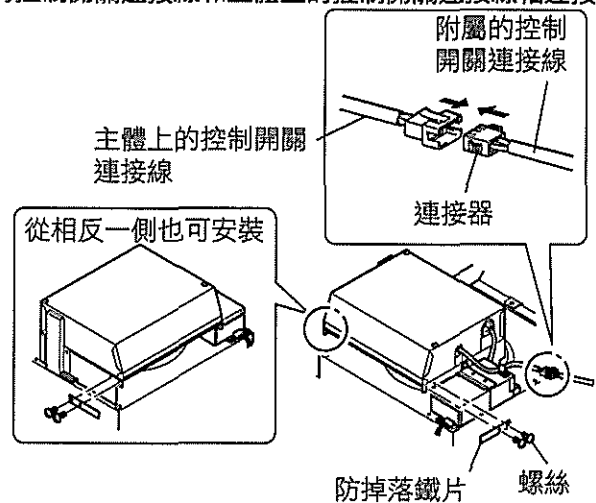
將接線端子蓋按原樣朝箭頭所示Ⓐ方向置入，以1個螺絲牢固固定於主體。（請參照左圖。）

請注意

- 請將電纜穿過接線端子蓋上的電纜通孔。（事先將電纜整順，使接線端子蓋容易固定。）
- 不要讓接線端子蓋夾住電纜及加熱器導線。
- 確認接線端子蓋是否牢固安裝。

5. 將主體和控制開關連接線相連接。

將控制開關連接線和主體上的控制開關連接線相連接。



請注意

- 在連接時一定要聽到連接器發出“卡嗒”一聲。

6. 安裝防掉落鐵片

請如上圖所示，將防掉落鐵片用2個螺絲牢固固定於主體。

4 控制開關的安裝



注意

請勿把控制開關安裝於浴室內容易濺到水的地方
否則可能導致火災、觸電、故障

選擇一個具有足夠強度的場所來可靠地安裝
否則若掉落可能導致故障

控制開關請勿安裝在太陽直射的地方
否則會使顯示字樣難以閱讀

控制開關連接線勿接觸到高溫的地方
否則可能引發火災或故障

控制開關連接線勿接觸到銳利邊角部位
否則可能導致火災、觸電、故障

安裝前的準備

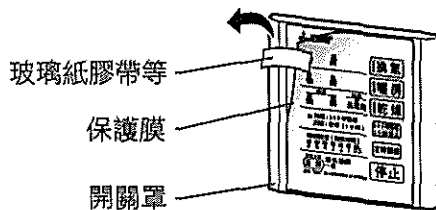
務必使用附屬的控制開關。

若使用其他控制開關，將無法正常啟動。

- 準備好螺絲
- 安裝於開關匣時：M4x20埋頭螺絲（2個）
- 直接安裝於牆壁時： $\phi 3.1 \times 20$ 木螺絲（4個）
- 螺絲的長度為一般情況下的例子。請根據牆壁的厚度加以選擇。
- 請準備好附屬的控制開關連接線（有效長度約5 m）。
- 在配線時請在主體側預留約2米長的餘量。
- 控制開關請安裝在方便確認主體運轉情況的地方。

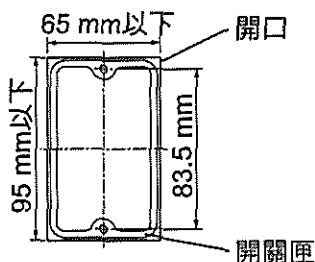
請注意

- 請勿把控制開關安裝於浴室內容易濺到水的地方。
- 濕氣或水一旦進入開關匣內，可能導致故障。請視乎情況需要，確實採取防水處理。
- 安裝控制開關時，請避開磁磚縫等凹凸面，務必安裝在平坦的牆面。
- 控制開關連接線應與其他電源線分開連接，並應間隔10 mm以上。
- 否則可能產生誤動作。
- 進行保養等情況下，有時需從開關安裝板上拆下開關罩，故請在控制開關下方預留平頭螺絲刀可以伸入的空間。
- 在從開關安裝板上拆下開關罩時，請用平頭螺絲刀鉤住開關罩下部的鎖孔將其拆下。
- 控制開關表面貼有保護膜。
- 請撕除保護膜。
- ※請用市售的玻璃紙膠帶等黏在下圖所示邊角部位撕除保護膜。



安裝於1個開關用開關匣時

1. 將市售的1個開關用開關匣嵌入牆壁內，連接控制開關連接線。

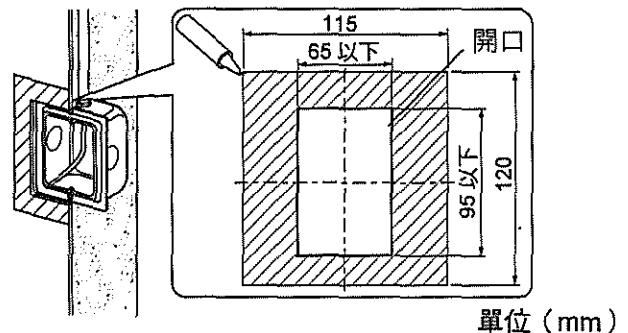


請注意

- 牆壁的開口尺寸請設定在95mm×65mm（長×寬）以下。若開口尺寸過大，可能造成水進入而導致故障。
- 設置時，請對齊牆壁的開口中心和開關匣的中心。

■有溝或磁磚縫的牆面

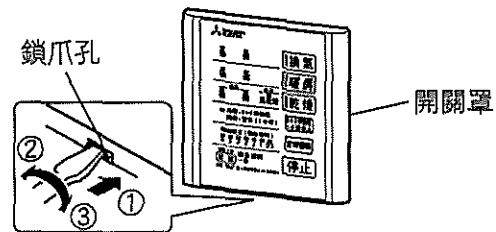
陰影區域有溝或磁磚縫時，請用填隙材料將凹處填平。



請注意

- 控制開關請務必安裝在平坦的牆面。若有凹凸時，可能造成水進入而導致故障。

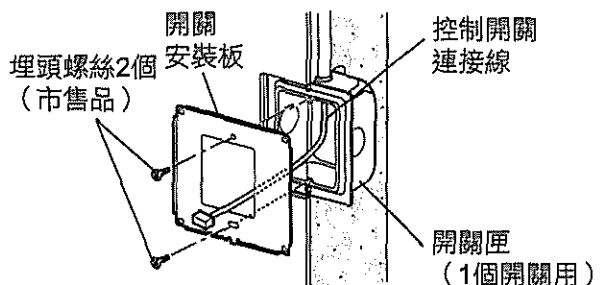
2. 將一字螺絲起子插入開關罩下方的鎖爪孔，將開關罩從開關安裝板上拆下。



請注意

- 請勿將一字螺絲起子插到底，以免造成防水襯墊破損，導致防水性能降低。

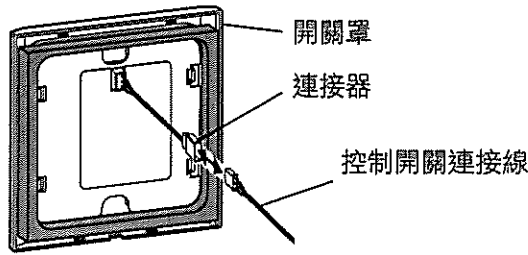
3. 將控制開關連接線穿過開關安裝板的開口，並利用市售的埋頭螺絲（2個）將開關安裝板固定在開關匣上。



請注意

- 請確實固定開關安裝板。而螺絲的緊固扭力請設定在1N·m以下。螺絲若鎖過緊，可能導致開關安裝板邊角翹起。另外，也可能導致電子電路板歪斜、電路板破損、故障。
- 在連接時請勿卡住控制開關連接線。
- 固定用的螺絲請勿使用過長或埋頭螺絲以外的螺絲。可能會造成開關罩浮起、按下按鈕卻無反應、開關罩無法嵌入等情形。
- 控制開關固定不牢時，請用市售的木螺絲（4個）固定在牆壁上。

4. 將控制開關連接線連接在外露於開關罩的連接器。

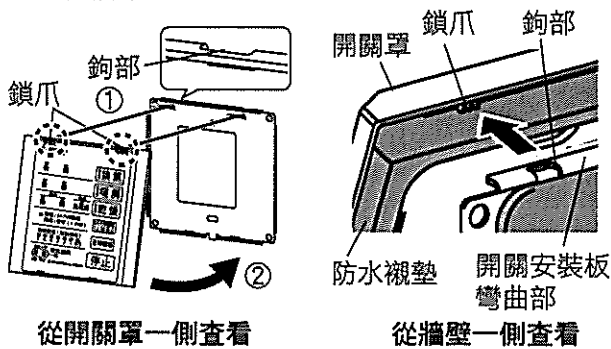


請注意

- 在連接時一定要聽到連接器發出“卡嗒”一聲。

5. 將開關罩嵌入開關安裝板。

- ① 將開關安裝板的彎曲部插入開關罩的鎖爪與防水襯墊之間，鉤住鎖爪。
- ② 嵌入開關罩。



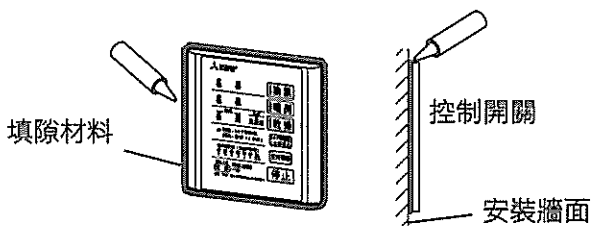
從開關罩一側查看

從牆壁一側查看

請注意

- 請確認開關罩是否確實嵌入開關安裝板。

6. 利用防水填隙材料，填補開關罩的周圍和浴室牆面之間。



請注意

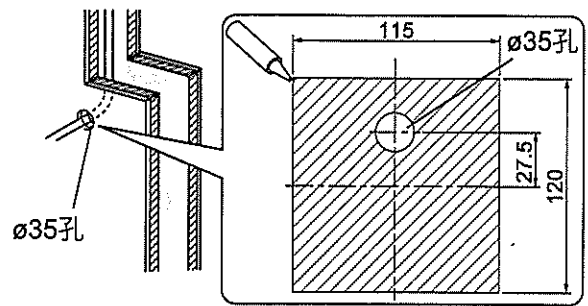
- 請確實執行填隙。若沒有做好填隙作業，水會容易進入及形成故障。

直接安裝於牆壁時

1. 在牆壁上開一個 $\phi 35$ mm的孔，進行控制開關連接線的連接。

■有溝或磁磚縫的牆面

陰影區域有溝或磁磚縫時，請用填隙材料將凹處填平。

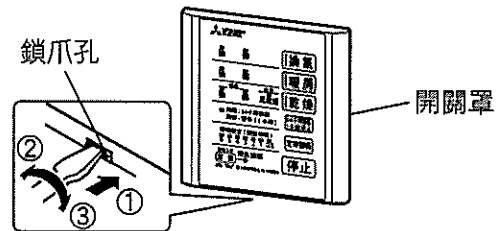


單位 (mm)

請注意

- 控制開關請務必安裝在平坦的牆面。若有凹凸時，可能造成水侵入而導致故障。

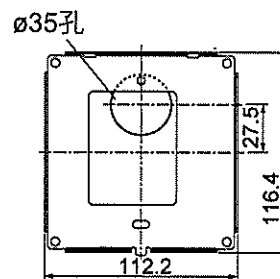
2. 將一字螺絲起子插入開關罩下方的鎖爪孔，將開關罩從開關安裝板上拆下。



請注意

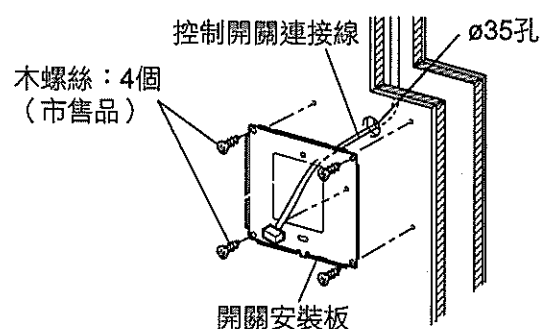
- 請勿將一字螺絲起子插到底，以免造成防水襯墊破損，導致防水性能降低。

3. 將開關安裝板固定在牆上。
牆壁上的開口和開關安裝板的位置關係請參照下圖。



單位 (mm)

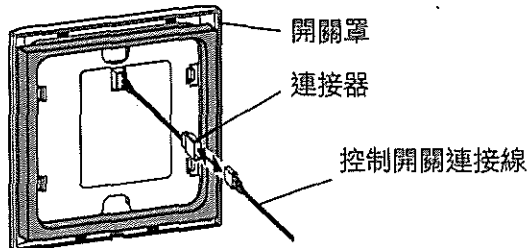
4. 將控制開關連接線穿過開關安裝板的開口，並利用市售的木螺絲（4個）將開關安裝板固定在牆壁上。



請注意

- 請確實固定開關安裝板。而螺絲的緊固扭力請設定在1N·m以下。螺絲若鎖過緊，可能導致開關安裝板邊角翹起。另外，也可能導致電子電路板歪斜、電路板破損或故障。
- 在連接時請勿卡住控制開關連接線。

5. 將控制開關連接線連接在外露於開關罩的連接器。

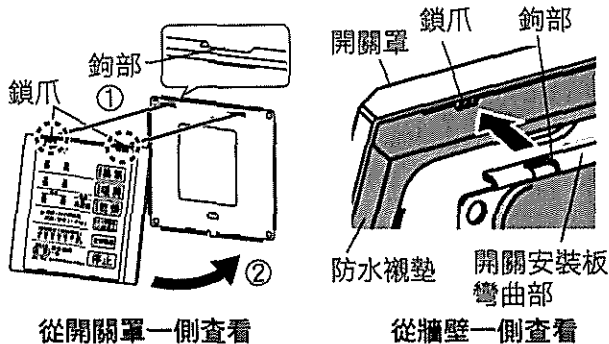


請注意

- 在連接時一定要聽到連接器發出“卡嗒”一聲。

6. 將開關罩嵌入開關安裝板。

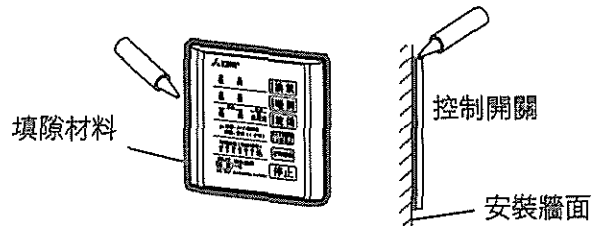
- ① 將開關安裝板的彎曲部插入開關罩的鎖爪與防水襯墊之間，鉤住鎖爪。
- ② 嵌入開關罩。



請注意

- 請確認開關罩是否確實嵌入開關安裝板。

7. 利用市售的防水填隙材料，填補開關罩的周圍和浴室牆面之間。

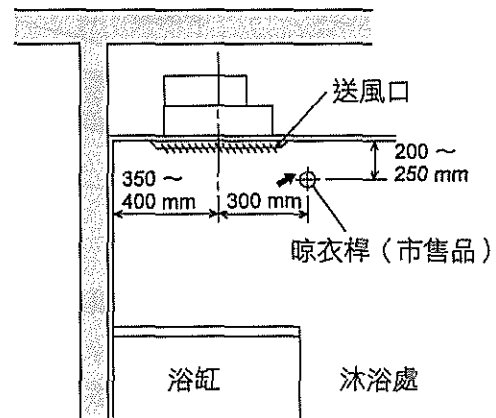


請注意

- 請確實進行填隙。若填隙作業未落實，可能造成水進入而導致故障。

5 晾衣桿的安裝

將市售的晾衣桿安裝在下圖所示的位置。



①

請注意

- 在購買晾衣桿時，請務必購買具有耐重性、耐蝕性與不燃性的晾衣桿。
- 請以上圖的位置為基準來安裝晾衣桿。(若安裝在基準尺寸位置以外，則乾燥時間將會變長)

運轉確認

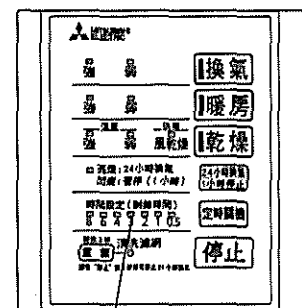
1 試運轉前的確認

- 在電氣工程結束後，請再次確認接線有無錯誤。
- 也請再次確認管道工程。

2 接通電源 (接通斷路器)

若在安裝後初次接通電源，時間設定 (剩餘時間) 會如右圖顯示為“3”，並閃爍約10秒鐘。

※在閃爍中，無論按那個按鈕都沒有反應。



時間設定 (剩餘時間)

3 初始設定的變更・確認

步驟	1	2	3	4
變更 清洗濾網通知時間的	在停止狀態下一邊同時按 停止 一邊按 暖房 3 秒以上。 請根據需要進行設定	按 重置 ↓ 清洗濾網 時間設定(剩餘時間) 8 6 4 3 2 1 0.5	按 定時關閉 來變更設定值。 單位(月) 顯示 0.5 1 2 3 4 時間 無設定 1個月 2個月 3個月 6個月 - 工廠出廠設定：4 (6個月) - 設定在「0.5」時，將不通知濾網的清掃時間。	按 停止 以結束變更
暖房溫度的設定	暖房強	按 暖房 暖房弱 時間設定(剩餘時間) 8 6 4 3 2 1 0.5	按 定時關閉 來變更設定值。 單位(°C) 顯示 1 2 3 溫度 30 35 40 - 工廠出廠設定：3 (40°C)	

※ 顯示若為上述以外的情況，請按 **停止**，重新再操作一次。

※ 若設定中誤按 **乾燥**，確認時間設定(剩餘時間)的“2”亮燈後，請按 **停止** 重新再操作一次。

按 **乾燥** 後若時間設定(剩餘時間)“2”以外的燈號亮燈，按 **定時關閉**，使時間設定(剩餘時間)的“2”處於亮燈狀態後再按 **停止**。

4 運轉確認

啟動或切換運轉功能時，最長可能需約 40 秒。
這是為了變換風路或是進行主體冷卻，並非是異常現象。

遵照使用說明書確認「24小時換氣」、「換氣」、「暖房」、「乾燥」運轉是否正常。

確認主體是否安裝牢固，無振動或異常噪音。

	操作	控制開關	☑	內容
24小時換氣	按 24小時換氣 按鈕。 1小時停止	☀亮燈：24小時換氣	<input type="checkbox"/>	確認主體格柵的吸入口是否在進行換氣。 (請勿將手伸進吸入口。)
換氣	按 換氣 按鈕。 反覆按下按鈕可切換功能。	☀強 ↔ ☀弱	<input type="checkbox"/>	確認主體格柵的吸入口是否在進行換氣。 (請勿將手伸進吸入口。)
暖房	按 暖房 按鈕。 反覆按下按鈕可切換功能。	☀強 ↔ ☀弱	<input type="checkbox"/>	確認主體送風口是否吹出溫風。 (請勿將手伸進送風口。)
乾燥	按 乾燥 按鈕。 反覆按下按鈕可切換功能。	☀強 → ☀弱 → 風乾燥	<input type="checkbox"/>	確認主體送風口的溫風(強・弱)、送風(風乾燥)是否都正常。 (請勿將手伸進送風口。)

※初次進行換氣、暖房、乾燥運轉時，24小時換氣運轉也會在該功能結束後自動開始運轉。確認24小時換氣運轉後，長按停止按鈕3秒，即可停止24小時換氣運轉。

■停電後恢復供電時

停電後恢復供電時，控制開關上的時間設定(剩餘時間)燈號會顯示為“3”，並閃爍約10秒鐘。

※在閃爍中，無論按那個按鈕都沒有反應。

故障排除

當發生了下列狀況時，請務必切斷配電盤的斷路器後進行檢查。

狀況	原因和處理方法	
不運轉	主體是否已通電？	請檢查斷路器 單獨需要20A以上的容量
	啟動或切換運轉功能時，可能需約40秒。	不是故障
不停止運轉	加熱器停止後將進行15秒鐘的冷卻運轉	不是故障
啟動或切換運轉功能時很花時間	切換風路或主體冷卻有時會花約40秒的時間。	不是故障
有振動	格柵是否已切實安裝好？	請可靠的進行安裝
	安裝螺絲是否鬆動？	請牢固地擰緊
有燒焦的氣味	在剛購置後的初期或長時間沒有進行加熱器運轉時，可能會有像燒焦那樣的氣味。	不是故障 (過幾天後氣味會消失)
不吹出溫風 加熱器中途關斷 (吹出冷風)	若浴室溫度超過40°C，將停止對加熱器供電。	不是故障
	防止溫度過度升高裝置將切斷加熱器的電源，使主體冷卻。	幾分鐘後若恢復則不是故障
主體與天花板之間有間隙	主體是否從天花板表面浮起？ 天花板表面是否傾斜？	請確認主體的固定情況，以及天花板表面變形情況
在切換運轉功能時，有卡嗒的聲音	這是斷電器觸點的切換聲。	不是故障
在切換運轉功能時，有嘰嘎的聲音	這是功能切換時的動作音。	不是故障
格柵處於脫開狀態	格柵的安裝螺絲有無問題？	請確認安裝螺絲有無鬆動，請切實安裝好螺絲
控制開關上的時間設定(剩餘時間)1與3燈號交互閃爍	連接220V單相交流電以外的電源	請確認電源電壓
控制開關上的時間設定(剩餘時間)3與8或是6與8燈號交互閃爍	主體與控制開關接續異常。	重新打開斷路器
控制開關上的時間設定(剩餘時間)2與8或是4與8燈號交互閃爍	主體與控制開關接續異常。	重新打開斷路器。若重新打開後仍未恢復正常，請確認控制開關連接線的接合部

三菱電機(香港)有限公司
香港太古城英皇道1111號太古城中心一座20樓
電話: (852) 2510 0555
傳真: (852) 2234 5138

原產國: 日本
製造商: 三菱電機株式會社

本說明書的技術資訊如有變更，恕不另行通知。